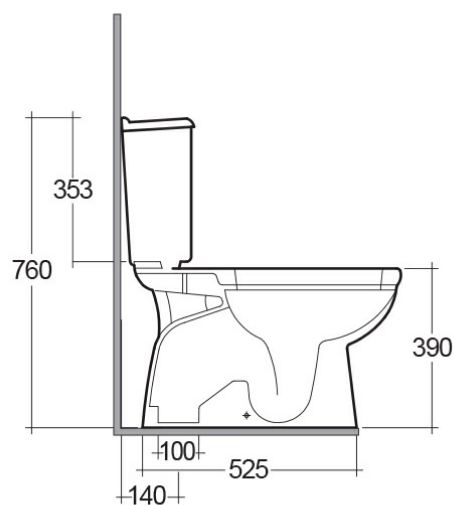
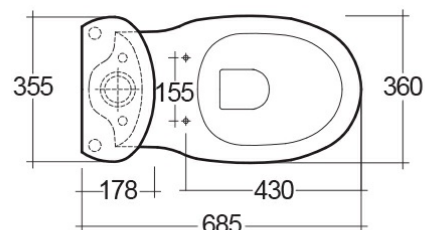


RAK-Karla

Monoblocco | WC

RAK
CERAMICS



Scheda tecnica

Dimensioni: 685 x 360 mm

Peso: 32 Kg

Colore: bianco alpino

Tipo di scarico: A terra

Sifone: Nascosto

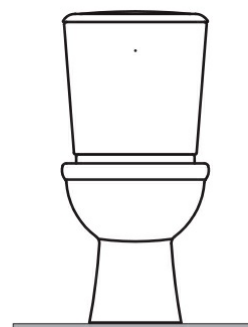
Opzioni del sedile: ABS e UREA

Forma: Ovale

Chiusura rallentata: sì

Doppio scarico: sì

Collezione: [RAK-KARLA](#)



Dimensioni: tutte le dimensioni sono espresse in millimetri e soggette alle usuali variazioni di produzione.
Nota: il nostro programma di sviluppo è in continua evoluzione al fine di migliorare design e performance, il fabbricante si riserva il diritto di modificare le specifiche tecniche senza alcuna informazione preventiva.
Gli accessori sono per solo uso fotografico.